

# Jilson® T2 vej- og kantmarkør



*Jilson® T2 er med til at sikre den trafikale sikkerhed - både dag og nat*

- **Selvlysende T2 vej- og kantmarkør, der udelukkende drives af solenergi**
- **Let installation, ingen vedligeholdelse og lang levetid**
- **Indeholder ingen miljøfarlige stoffer**

Jilson® T2 er en selvlysende vej- og kantmarkør, der udelukkende drives af solenergi og ikke indeholder miljøbelastende stoffer.

Specielt optisk design sikrer synlighed på lang afstand med blinkende lys og glasreflekser, der leder trafikanterne på rette vej.

Jilson® T2 markørerne kræver ingen el-ledninger. De oplades ved UV-stråling (ultraviolet lys) og blinker, når det bliver mørkt.

Den vandtætte forsegling og de højt ydende solbatterier sikrer lang vedligeholdelsesfri levetid efter installationen.

T2 kan monteres på en måde, så de ikke kan tages op med almindeligt værktøj.

Specielt konstrueret til at tåle overkørsler og modstå intense og gentagne kraftige påvirkninger.



*Oplader solceller om dagen...*



*...og blinker når det bliver mørkt*



*Jilson® T2 placeret på trafik-ø i Slangørup*

# Jilson® T2 vej- og kantmarkør

**Mål:**

118 x 118 mm

Højde: 20 mm

**Lys:**

Standard: Hvid

Kan bestilles i gul og rød.

**Retning:**

2 x 1 pære, enkel

2 x 2 pærer, dobbelt

**Refleks:**

2 x 10 glasreflekser

**Materiale:**

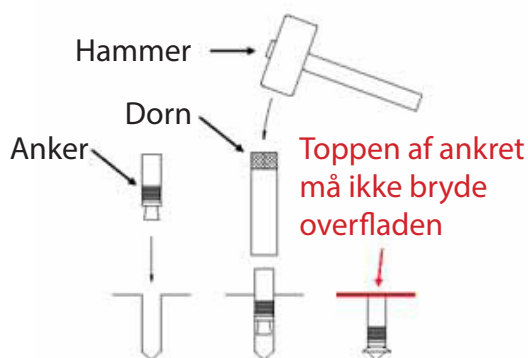
Helstøbt aluminium.

Klar polycarbonat

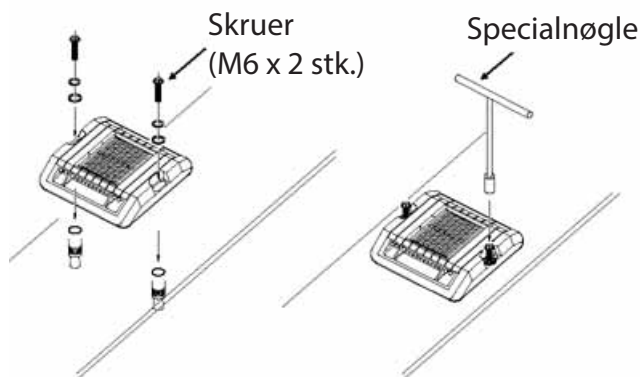
**Montering:**Monteres med to specialskruer,  
der fastspændes med nøgle.**Levetid:**

Forventet levetid 5 år.

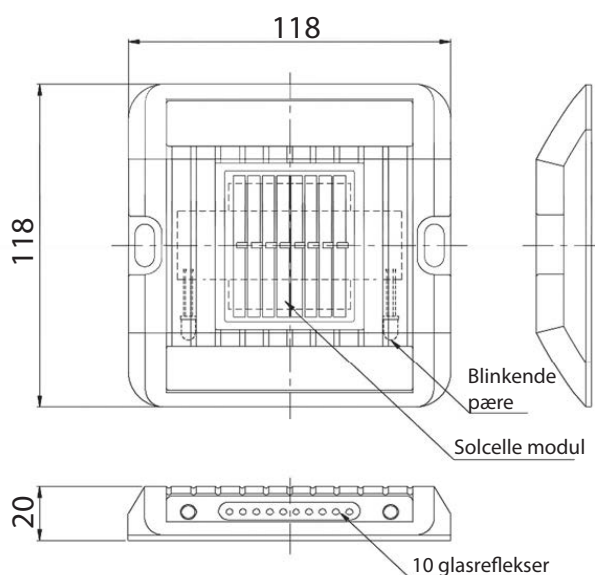
## Tekniske Specifikationer:



Fastgørelse af gevindbøsning i huller



Befæstigelse af Jilson® T2



Målangivelser: Jilson® T2

**GEVEKO** MARKINGS

Longelsevej 34 • Sdr. Longelse • DK-5900 Rudkøbing • Tel: +45 63 51 71 71

E-mail: sales@gevekomarkings.com • www.geveko-markings.com

