

Articlean affaldskurv



- **Articlean er let at tømme - både med toptømning eller bundtømning**
- **Utallige monteringsmuligheder - både på stander, mast, stakit eller mur**
- **Er modstandsdygtig over for hærværk**

Articlean er en affaldskurv, som ikke blot har et smukt klassisk design - den er også meget modstandsdygtig over for brand i kurven og hærværk på kurvens sider.

Affaldskurven har indkast i top, et rumindhold på 51 liter og kan låses med trekantlås.

Bundtømning:

En sæk placeres under kurven, fronten løftes med håndtaget og lågen åbner i bunden. Affaldet falder ned i sækken. Hænderne kommer ikke i berøring med affaldet og det blæser ikke væk.

Toptømning:

Fronten løftes og lågen åbnes i toppen. Lågen holdes på plads med kæde, og den rustfrie inderkurv kan løftes ud og tømmes. Tømning med plastaffaldspose letter arbejdet.

Boliggården, Nordvej 1, Helsingør



Blågården, Stengade 31, København N.



*Store Heddinge Torv,
Nytov 1, Store Heddinge*

Articlean affaldskurv

MÅL

Højde: 665 mm

Brede: 435 mm

MATERIALE

Fremstillet af stål i galvaniseret og pulverlakeret udførelse.

FARVER

RAL: Grøn, gul, rød og blå.

Andre RAL farver mod bestilling og tillæg.

MONTERING

Articlean affaldskurv kan monteres på mange måder. F.eks. på stander, eksisterende stander, mast, stakit, mur og buslæskur.

Stander på bestilling i galvaniseret to-benet buerør med to tværgående monteringsplader, fremhæver affaldskurvens flotte design.

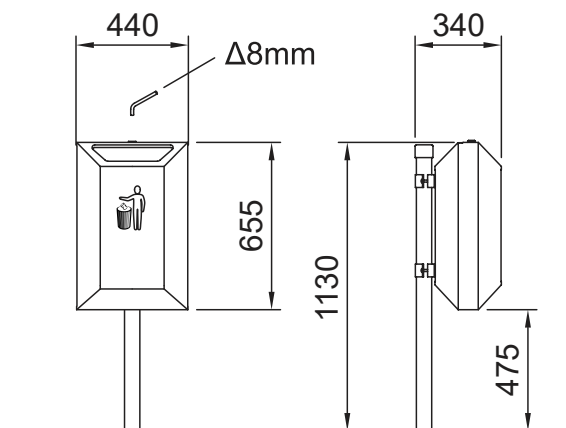
TILBEHØR

Monteringsbeslag til stolpe og mur

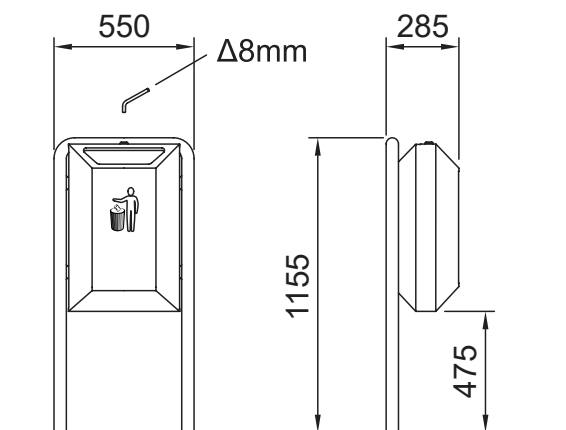
Trekantnøgle

Ekstra rustfri inderkurv på bestilling

Tekniske Specifikationer:



Articlean monteret på stander, der kan nedstøbes i beton eller leveres støbt i betonfod



Articlean her vist monteret på stålrør Ø 48 mm støbt i betonfod



Med Articlean affaldskurv er der mulighed for både top- og bundtømming

GEVEKO MARKINGS

Longelsevej 34 • Sdr. Longelse • DK-5900 Rudkøbing • Tel: +45 63 51 71 71

E-mail: sales@gevekomarkings.com • www.geveko-markings.com

