

# ELKA Automatiske Bomme



Adgangsregulering til Brøndby havn

## Automatiske adgangsregulerende bomme op til 8 m længde

- **Effektiv adgangsregulering til alle relevante offentlige og private områder**
- **Mulighed for ekstra indtjening ved offentlige og private anlæg**
- **Høj kvalitetsprodukt med lang levetid og et minimum af vedligeholdelse**

Robust konstruktion og god rustsikring sikrer lang levetid og begrænser vedligeholdelse til et minimum.

Bomarm af hvidlakeret aluminium med røde reflekser og gummipolstret underkant giver sikker trafik til og fra de afspærrede områder på alle tider af døgnet.

En lang række muligheder for åbningsmekanismer. Optimal vandalsikring sikrer anlægget mod hærværk.

Kan leveres i alle standard RAL farver og kan derfor passes ind i ethvert miljø.

Kan aktiveres med tryknap, kort, nøgle, fjernbetjening, sensor, betalingspanel, panel, mobiltelefon etc.

**GEVEKO** MARKINGS



DTU, Lyngby



Bakken, Klampenborg



Kulhusvej, Kulhuse Havn

# ELKA

## Automatiske Bomme

Type	Effektiv bom	Hastighed
P 2500	2280 mm	0,9/1,3/2,5 sek.
P 3000	2780 mm	1,3/1,8/2,5 sek.
P 3500	3280 mm	1,8/2,5/3,8 sek.
P 4000	3780 mm	2,8/3,8/4,5 sek.
P 5000	4780 mm	3,8/4,5/5,5 sek.
S 5000	5170 mm	4,0/5,5/7,0 sek.
S 6000	6170 mm	5,0/6,5/8,0 sek.
S 8000	8170 mm	7,0/8,5/10 sek.

Bomarmens længde og retning kan tilpasses ved montering.

### Materialer

Hus og bom i aluminium.

Mekaniske dele i 100% El-forzinket stål.

### Standardfarver

Låg: Blå RAL 5012  
Bomhus: Hvid RAL 9010

Spørg efter speciallakeringer i RAL farver efter ønske.

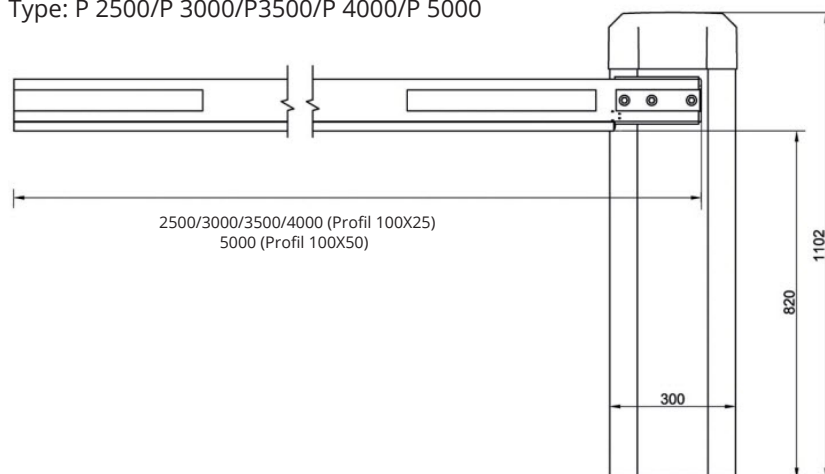
### Montering

Tilslutning til 230V / 50Hz 2.5A (max).

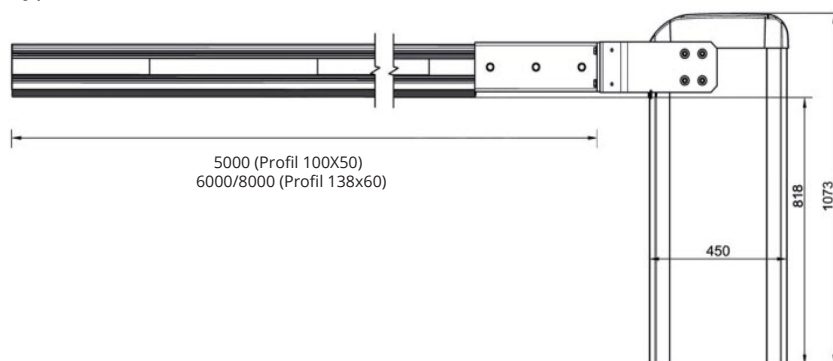
Komplet færdigmonteret klemmerække og service-stikdåse gør tilslutning og service ubesværet.

## Tekniske specifikationer:

Type: P 2500/P 3000/P3500/P 4000/P 5000



Type: S 5000/S 6000/S 8000



Søjler og standhuse i aluminium passende til ethvert anlæg

**GEVEKO** MARKINGS

E-mail: [info@gevekomarkings.dk](mailto:info@gevekomarkings.dk) • [www.geveko-markings.dk](http://www.geveko-markings.dk)

