

# BAX bilspærre



- **Tilpas selv længden af BAX bilspærren, så den passer præcist til jeres behov**
- **Mulighed for op til 3 låsesystemer**

BAX bilspærre åbner som standard til højre 90 grader, alternativt til venstre ved at flytte trehulsskruen i bunden.

Låsehuset er placeret ergonomisk og forsvarligt lukket med trehulsskruer, der kun kan åbnes med special nøgle. Den er også børnesikret.

Til BAX Bilspærre skal der altid tilvælges et låsesystem. Der er mulighed for at have 3 typer monteret samtidig, se mere under tilbehør.

Leveres med rød og hvid refleksæt.

Kan bestilles som låsbar i åben stilling, med baggrundsafmærkning og beslag for mur.

Fundament bestilles separat.

Østergården 19A, 2635 Ishøj



3 låsesystemer



Justerbar længde



# BAX bilspærre

## MÅL

### Længde:

1,50 m  
2,00 m  
2,50 m  
3,00 m

### Højde:

1,00 m

## MATERIALE

Fremstillet af stålør i varmgalvaniseret eller lakeret udførelse.

### Stolperør:

Ø 102 mm

### Bomrør:

Ø 60 mm

## FARVER

Lakeres i Combi-Coat® pulverlakering i RAL-farver på bestilling.

## MONTERING

Bolte og skiver monteres i fundamentet før nedstøbning. Fundamentet skal nedstøbes horisontalt og med den lange side af firkantrøret i lige vinkel mod cykel eller kørebane.

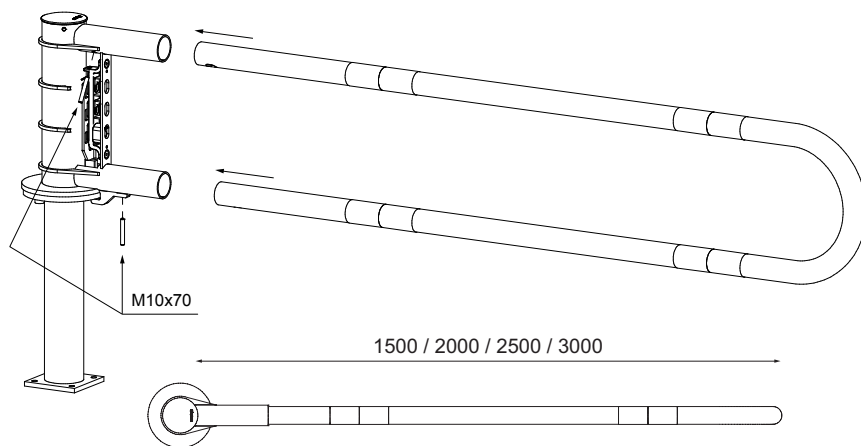
## TILBEHØR\*

Der er frit valg af hvilken låse mulighed du ønsker, vælg mellem:

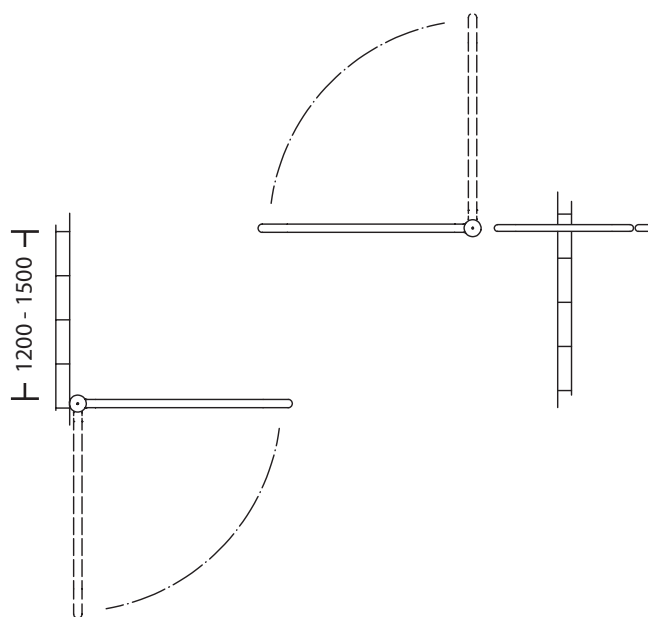
- Trekantslås
- Trekantslås og cylinderlås
- Trekantslås og holdenøgle
- Cylinderlås
- Holdenøgle
- Cylinder- og cylinderlås
- Præfabrikeret betonfundament
- Nedgravningsfundament
- Beslag for mur montering
- O45 Baggrundsmarkering
- låsbar i åbenstilling

\*Bestilles separat

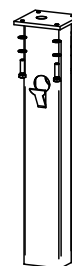
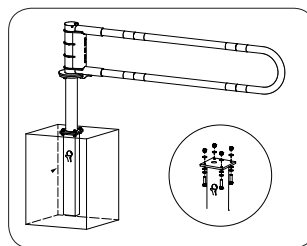
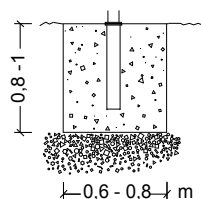
## Tekniske Specifikationer:



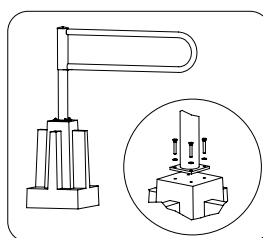
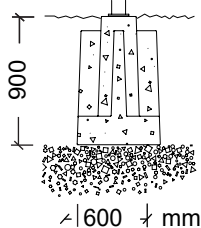
## Placering



## Nedgravningsfundament



## Præfabrikeret betonfundament



**GEVEKO** MARKINGS

Longelsevej 34 • Sdr. Longelse • DK-5900 Rudkøbing • Tel: +45 63 51 71 71

E-mail: sales@gevekomarkings.com • www.geveko-markings.com

